



Tartozékok



INW oldalcsatornás légfűvók és vákuumszivattyúk



INECO

**Air and Vacuum
Components**

www.in-eco.eu/hu/

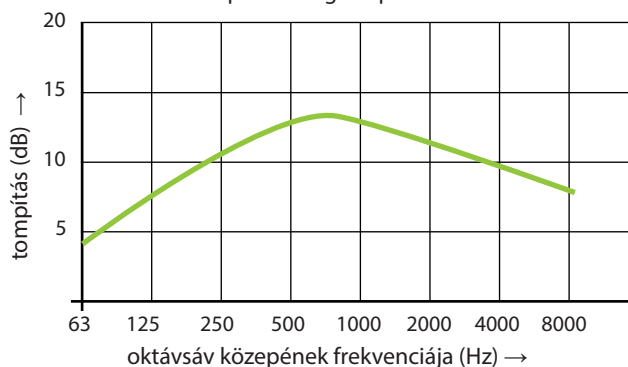
Levegőszűrők integrált hangtompítással

INW légfűvők > tartozékok

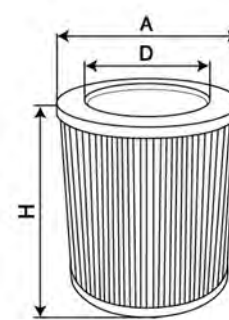
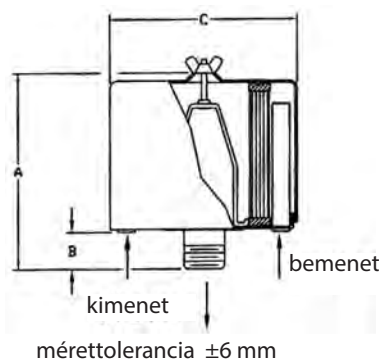
Jellemzők

- > papírbetét áteresztőképessége: 2 μm -ig
- > poliészter betét áteresztőképessége: 5 μm -ig
- > hangtompítás: 4–14 dB
- > üzemi hőmérséklet: -26–104 °C
- > hangtompító csövek maximális hangtompítással és minimális nyomásvesztéssel
- > tartós szénacélból húzott szűrőszekrény
- > égetett zománczott vagy porfestett felület

Tipikus hangtompítási szint



A hangtompítás mértéke az alkalmazástól és a használt berendezés típusától függően változhat.



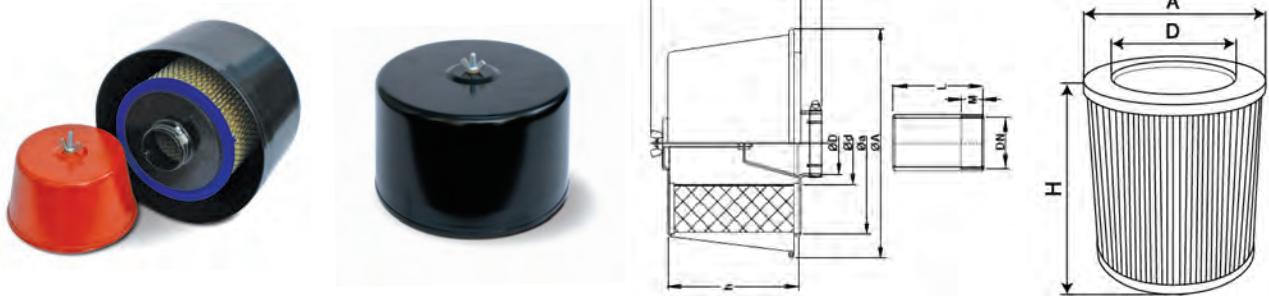
Szűrők	Típus	ajánlott max. áramlás csővezeték (m ³ /óra)	Max. áramlás Szűrőbetétek (m ³ /óra)	csatlakozó (külső menet) G	Méretek (mm)			tömeg (kg)
					A	B	C	
	FT.119.18P	119	170	1 ¼"	168	41	152	1,5
	FT.145.18P	145	170	1 ½"	168	41	152	2
	FT.230.30P	230	332	2"	184	57	254	4
	FT.332.230P	332	510	2 ½"	318	64	254	7
	FT.510.234P	510	970	3"	330	76	406	13
	FT.885.234P	885	970	4"	356	102	406	14
	FT.1360.244P	1360	1500	5"	356	102	406	15

Szűrőbetétek	típus	Szűrő	Méretek (mm)		
			a	d	h
	K.18P	FT.119.18P	111	76	121
	K.18P	FT.145.18P	111	76	121
	K.30P	FT.230.30P	146	92	121
	K.230P	FT.332.230P	146	92	241
	K.234P	FT.510.234P	200	121	244
	K.234P	FT.885.234P	200	121	244
	K.244P	FT.1360.244P	248	152	244

Mindig olyan szűrőt válasszon, melynek az áramlásértéke meghaladja a légfűvő szívóteljesítményét. A szűrő és a légfűvő csatlakozási méretei eltérhetnek.

Szűrők

INW légfűvók > tartozékok



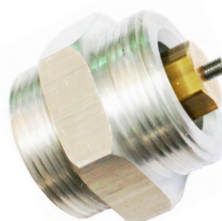
Szűrők	Típus	áramlás m ³ /óra	DN	A	D	H	S	L	M
	FA.4020	85	3/4"	150	27	105	23	130	15
	FA.4030	85	1"	150	33	105	23	130	15
	FA.4040	85	1 1/4"	150	42	105	23	200	15
	FA.4050	250	1 1/2"	180	48	155	23	200	15
	FA.4060	400	2"	230	60	155	23	200	15
	FA.4070	700	3"	280	89	180	35	200	15
	FA.4080	1400	4"	410	114	330	35	200	15
	FA.4090	2800	5"	410	-	330	-	-	-

Szűrőbetétek	Típus	Szűrő	a	d	h
	K.2454	FA.4020	108	55	83
		FA.4030			
		FA.4040			
	K.2455	FA.4050	147	80	135
	K.2456	FA.4060	176	80	135
	K.2457	FA.4070	225	100	150
	K.2458	FA.4080	300	215	300
		FA.4090			

Mindig olyan szűrőt válasszon, melynek az áramlásértéke meghaladja a légfűvók szívóteljesítményét.
A szűrő és a légfűvók csatlakozási méretei eltérhetnek.

Biztonsági szelep, manométerek, visszaáramlás-gátlók

INW légfűvők > tartozékok

Biztonsági szelep - nyomásra: PVD G 1"**Biztonsági szelep - nyomásra / vákuumszelep:
PVG G 1 1/2"**

Biztonsági szelep	Típus	nyomásra	vákuumszelep	Csatlakozási
	PVD	igen	nem	G 1"
	PVG	igen	igen	G 1 1/2"

Glicerinnel Töltött Nyomásmérők (Manométerek)

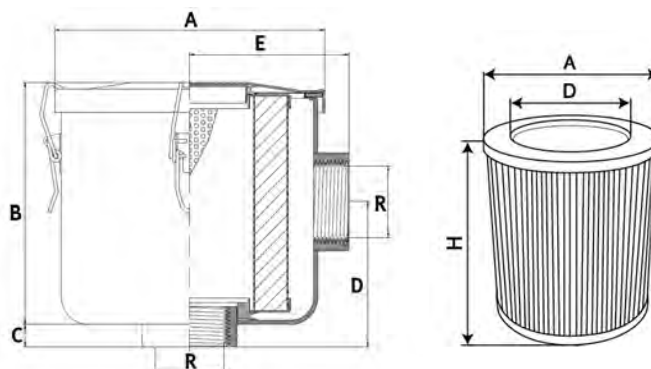
Manométer - nyomásra	Típus	névleges méret	mérési tartomány	csatlakozómenet
	ManDG	65 mm	0 - 1 bar	G 1/4"

Visszaáramlás-Gátlók

Visszaáramlás-Gátlók	Típus	hőálló képesség	anyag	csatlakozómenet
	SK25 - 1 1/2"	100 °C	sárgaréz	G 1 1/2"
	SK25 - 2"	100 °C	sárgaréz	G 2"
	SK40/2002 - 1 1/2"	100 °C	sárgaréz	G 1 1/2"
	SK40/2002 - 2 1/2"	100 °C	sárgaréz	G 2 1/2"
	SK40/2002 - 2"	100 °C	sárgaréz	G 2"
	SK40/2002 - 3"	100 °C	sárgaréz	G 3"
	SK40/2002 - 3/4"	100 °C	sárgaréz	G 3/4"

Szűrők

INW vákuumszivattyúk > tartozékok



Szűrők	Típus	áramlás m ³ /óra	R/DN	A	B	C	D	E
	F.002	42	3/4"	110	76	14	53	54
	F.003	108	1 1/4"	170	141	17	93	96
	F.004	96	1 1/4"	133	85	17	53	78
	F.005	192	1 1/2"	170	170	18	124	100
	F.006	310	2"	200	240	18	124	114
	F.006/1	360	2 1/2"	200	240	18	124	114
	F.007	550	3"	270	180	50	145	165
	F.008	720	4"	270	180	50	145	165
	F.009	1080	3"	280	415	60	346	197
	F.010	1400	4"	330	623	60	530	235

Szűrőbetétek	Típus	Filter	a	d	h
	K.2034	F.002	64	38	69
	K.2051	F.003	127	64	123
	K.2032	F.004	98	60	71
	K.2070	F.005	127	64	155
	K.2050	F.006	150	88	221
	K.2050	F.006/1	150	88	221
	K.2063	F.007	212	145	163
	K.2063	F.008	212	145	163
	K.2211	F.009	198	103	378
	K.2086	F.010	242	132	498

Mindig olyan szűrőt válasszon, melynek az áramlásértéke meghaladja a légfúvó szívóteljesítményét.
A szűrő és a légfúvó csatlakozási méretei eltérhetnek.

Biztonsági vákuumszelep: PVV G 1"



Biztonsági szelep	Típus	Csatlakozási
	PVV	G 1"

Vákuummanométer:



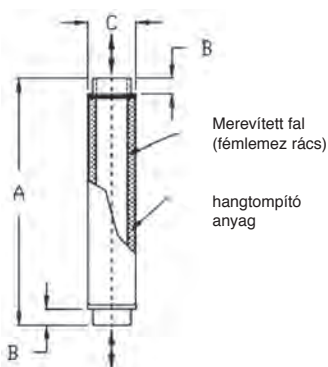
Vákuum- manométer	Típus	névleges méret	mérési tartomány	csatlakozómenet
	ManG	65 mm	-1 - 0 bar	G 1/4"

Elyeléses hangtompítók az abszolút hangtompításhoz

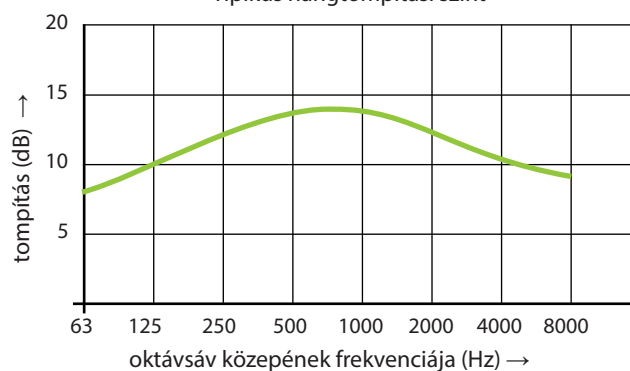
INW légfűvők > tartozékok

JELLEMZŐK

- > nagyfrekvenciás zaj csökkentése akár 30 dB-lel (alkalmazástól függően)
- > minimális nyomásvesztés
- > rétegezett hangtompító anyag
- > maximális üzemi hőmérséklet: 100 °C
- > égetéssel kezelt felület



Tipikus hangtompítási szint



A hangtompítás mértéke az alkalmazástól és a használt berendezés típusától függően változhat.

	Típus	ajánlott áramlás (m ³ /óra)	Max. áramlás (m ³ /óra)	Csatlakozó – G belső menet	Méretek (mm)			Tömeg (kg)
					A	B	C	
Hangtompítók	TH100	75	127	1"	305	17	64	2
	TH.126	95	161	1 ¼"	305	17	64	2
	TH.151	265	450	1 ½"	305	17	79	3
	TH.201	460	782	2"	400	17	92	4
	TH.251	655	1113	2 ½"	533	38	118	8
	TH.301	980	1665	3"	660	40	130	10
	TH.401	980	1665	4"	606	43	254	26

Levegőztetőmembrán

INW légfúvók > tartozékok

Finombuborékos levegőztetőmembrán – kompakt és univerzális, a levegőztetőfolyamat hatékony és tartós oxigénellátására.



Illusztrációs fotó

Levegőztetőmembrán – alkalmazás:

- > új szennyvíztisztító állomások építése
- > meglévő szennyvíztisztító állomások felújítása és hatékonyságuk növelése
- > termelőtavak hatékonyságának növelése
- > víztározók és semlegesítőmedencék levegőztetése
- > szuszpenziók keverése
- > olajszap biológiai lebontása
- > biotechnológia...

Műszaki paraméterek	
maximális levegőáramlás, 1 méter hosszra, óránként	max. 10 m ³ / m.h
ajánlott levegőáramlás, 1 méter hosszra, óránként	2,5 - 8 m ³ / m.h
a levegő hőmérséklete a membrán injektált	max. 70 °C
nyomásveszteség az áramlás függvényében	30 - 50 mbar
külső átmérő	67 mm
falvastagság	0,5 mm
a levegőztetőmembrán lapszélessége enyhe összenyomás esetén	102 mm
anyag (tartósan elasztikus és a hidrolízisnek, valamint a mikroorganizmusok hatásának ellenálló)	poliuretán elasztomer

A levegőztetőmembrán előnyei:

- > egyenletes és állandó buborékfejlesztés a levegőztetőelem teljes hosszában, 30 m hosszúságig
- > az üzemeltetés felfüggesztésekor a membrán nem tömődik el, és nem jut folyadék a berendezésbe
- > minimális nyomásveszteségek
- > optimalizált alak, méret és perforáció
- > nagyfokú szilárdság

- > hosszú élettartam (a szokásos települési vizekben kb. 12 év)
- > optimális falvastagság, mely biztosítja a nagyfokú mechanikai ellenálló képességet
- > kitűnő vegyi anyagokkal szembeni ellenálló képesség
- > a kondenzátum automatikus eltávolítása a levegőztető rendszerből



Illusztrációs fotó

INECO

IN-ECO, spol. s r.o.
Radlinského 13
034 01 Ružomberok
Slovenská Republika
T +421 44 4304662
F +421 44 4304663
E info@in-eco.sk
www.in-eco.eu/hu/